

光猫的应用

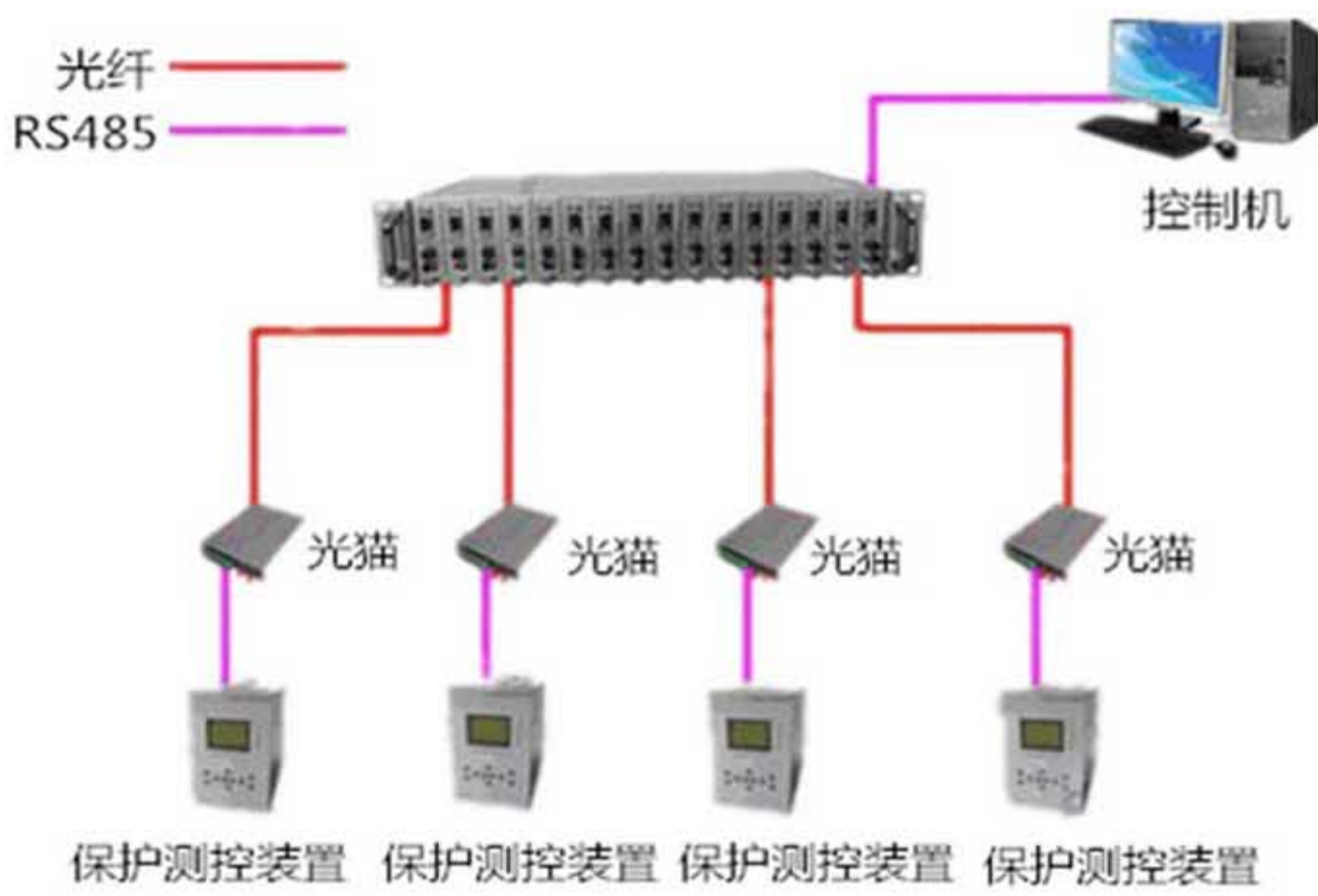
通过光纤来传输RS485信号，可解决变电站内电磁干扰、电位差等因素对稳定性产生的影响。

RS485具有结构简单、通信速率高、组网方便等等优点，仍然是多数系统集成商使用的一种重要的通信方式。

在变电站自动化的应用

在某变电站项目中，站内使用的测控装置大部分使用RS485接口总线与控制室通信。因考虑到变电站内电磁干扰、电位差等因素会对RS485总线的稳定性产生影响，所以在控制室与测控装置之间全部使用光纤连接，设备使用光猫，并在控制室做一条RS485总线。通过光纤来传输RS485信号，可以完全解决上述问题，保证站内通信的安全。

通道独立式的串口光纤集线器最大特点是将所有光口独立运行，这样做的好处除了用户可以自由配置光纤接口的数量外，还可以保证板卡互相之间不会有影响，在某节点有故障时，不会影响其它节点。通道独立式的串口光纤集线器的指示灯也相互独立，在现场开通和故障查询的时候非常方便。



在钟表对时系统中的应用

在钟表对时系统中，因为需要相当精准的时间，所以对通信设备的延时要求非常高，光纤MODEM因为具有非常小的延时，所以也非常适合使用在钟表对时系统中。

以某高铁沿线车站为例，在售票厅、候车厅、站台等地点的时钟需要有统一的时间，在时钟的通信中，采用通道独立式的串口光纤集线器以及光猫来做母钟和子钟之间的通信设备，采用RS422光纤通信方式，可实现全双工对时，保证了对系统的及时性。

